



SEKOLAH MENENGAH TSHUNG TSIN SABAH

沙巴崇正中學

SABAH TSHUNG TSIN SECONDARY SCHOOL

P. O. Box 11135, 88812 Kota Kinabalu, Sabah, Malaysia.

Tel: 6-088-254154 Fax: 6-088-235978

E-mail: principal@stss.edu.my; URL: <http://www.stss.edu.my>

日期：2020 年 7 月 8 日

8th July 2020

致全体教职员、家长以及学生：

Attention to all staff, parents, and students:

有关：实体复课开学事宜

RE : School Reopening Arrangements

校方将在 7 月 15 日遵从教育部指令开始复课程序，在此需各位特别配合。

In compliance with the Ministry of Education instruction, in-person classes will begin on 15 July, which requires your full cooperation.

2. 本校复课形式采用分阶段形式：初三、高一同学将于 7 月 15 日（三）实体复课；初一、初二同学请于 7 月 21 日（二）才返回学校上课。

In-person classes will resume in stages: Junior 3 and Senior 1 students will resume classes on 15 July, while Junior 1 and Junior 2 students shall return to school on 21 July.

3. 各个教室的位置已重新安排。请各位同学提前了解新教室的位置，切勿在开学日聚集于布告栏前或四处溜达。

The location of the classrooms has been rearranged. Students are urged to study the location of the new classrooms in advance. Do not gather at the bulletin board or wander around on the first day of school.

4. 家长方面，若孩子有感不适、发烧症状，请勿送来学校，以策安全。

For safety purposes, parents are advised not to send their child to school if he/she feels unwell or has a fever.

5. 实体复课后，同学们必须每天佩戴口罩来上课，请准备足够的口罩直到校方通知放宽措施为止。

With the resumption of classes, students are required to wear masks to school every day. Kindly prepare enough masks until further notice.

6. 请家长以及同学们详细参阅校方所公布的最新复课资讯——《2020 年全校复课学务及安全指南》（内含课室分布图、课程表等详细安排）。若有任何更新，将会透过班导师进行通知。

Parents and students are requested to refer to the latest "2020 School Resumption Precautionary Measures and Student Affairs Guidelines" published by the school. Any updates will be notified through the form teacher.

感谢大家的合作！

Your cooperation is much appreciated.

校长 Principal


鄭 展 興 啟
CHUNG CHIN HING



沙巴崇正中学

SABAH TSHUNG TSIN SECONDARY SCHOOL



2020年7月全校复课 学务及安全指南

JULY 2020 STTSS SCHOOL REOPEN
STUDENT AFFAIRS &
PRECAUTIONARY GUIDELINES

1

致全体家长及同学

有关：7月全校复课事宜

根据教育部于7月1日发出的通知，全国中小学将于7月15日后陆续复课。本校将遵循教育部的复课标准作业指令，继续严格执行校园防疫安全措施，并请家长每天确保孩子进入学校前戴上口罩，遵循学校的防疫安全指南，尤其在上学及放学接送孩子时段务必配合学校的指示，让复课过程顺利，孩子在安全及愉快的环境继续学业。

请家长及同学们复课前再次详读学校于较早前发布的“校园防疫安全指南”，希望这本“7月全校复课学务指南”及补充修订“校园防疫安全指南”可以提早让家长及同学们做好全面复课准备。

谢谢大家！

校长办公室
08.07.2020





学务指南

STUDENT AFFAIRS GUIDE

3

现阶段网课安排

为配合实体复课，目前各级同步网课、课后线上测试及考试班周六网课实行将暂停，请家长和同学关注并参照以下时间表上课和点名至到规定结束日期为止。

七月 July	10 Fri	11 Sat	13 Mon	14 Tue	15 Wed	16 Thu	17 Fri	18 Sat	20 Mon	21 Tue	22 Wed
初一 J1	网课 Online	X	网课 Online	网课 Online	网课 Online	网课 Online	网课 Online	X	X	复课 Back to school	学校 School
初二 J2	网课 Online	X	网课 Online	网课 Online	网课 Online	网课 Online	网课 Online	X	X	复课 Back to school	学校 School
初三 J3	网课 Online	网课 Online	X	X	复课 Back to school	学校 School	学校 School	X	学校 School	学校 School	学校 School
高一 S1	网课 Online	X	X	X	复课 Back to school	学校 School	学校 School	X	学校 School	学校 School	学校 School
高二 S2	学校 School	网课 Online	学校 School	学校 School	学校 School	学校 School	学校 School	X	学校 School	学校 School	学校 School
高三 S3	学校 School	网课 Online	学校 School	学校 School	学校 School	学校 School	学校 School	X	学校 School	学校 School	学校 School

课后定时线上测试 (Edpuzzle) 将于7月8日 (星期三) 结束。
个别老师可自行安排时间进行课后或星期六线上测验或加强课。



4

实体复课安排

- 1) 各级复课时间如下：
初三及高一班级实体复课日期 7月15日（星期三）
初一及初二班级实体复课日期 7月21日（星期二）
- 2) 上课时间为星期一至星期五，放学采分段制，时间见第7页附表。
- 3) 星期六正课暂停，个别老师可按需要安排星期六网课加强课。
- 4) 学生按新编“上课时间表”点名和作息，时间见第6页附表。
- 5) 按教育部及学校行事历进行公共考试和学校考试及规定活动。
- 6) 校方将继续严格执行校园防疫安全措施，同学返校必须全程佩戴口罩，直到情况改善另行通知为止。
- 7) 全部课室座位符合教育部“肩膀到肩膀”一米安全距离间隔。
- 8) 课室空间不能容纳的，将采一分为二进行教学。
- 9) 线下实体课程为主，线上加强课为辅。
- 10) 上课期间家长和同学需严格遵守校园防疫安全指南。



PINDAAN PENGGAL PERSEKOLAHAN TAHUN 2020

KUMPULAN B : Sekolah-sekolah di Negeri Melaka, Negeri Sembilan, Pahang, Perak, Perlis, Pulau Pinang, Sabah, Sarawak, Selangor, Wilayah Persekutuan Kuala Lumpur, Wilayah Persekutuan Labuan & Wilayah Persekutuan Putrajaya

PENGGAL	MULA PERSEKOLAHAN	AKHIR PERSEKOLAHAN	JUMLAH HARI	JUMLAH MINGGU	
1	02.01.2020	31.01.2020	19	11	
	01.02.2020	29.02.2020	20		
	01.03.2020	13.03.2020	10		
	JUMLAH HARI			49	
	CUTI PERTENGAHAN PENGGAL 1 14.03.2020 - 22.03.2020			9	1
	TEMPOH PKP				9
	23.03.2020	31.03.2020	7		
	01.04.2020	30.04.2020	22		
	01.05.2020	22.05.2020	14		
	JUMLAH HARI			43	
CUTI PERTENGAHAN TAHUN 23.05.2020 - 07.06.2020			16	2	
2	TEMPOH PKPB DAN PKPP				2
	08.06.2020	23.06.2020	12		
	JUMLAH HARI			12	
	24.06.2020	30.06.2020	5	8	
	01.07.2020	31.07.2020	22		
	01.08.2020	19.08.2020	13		
	JUMLAH HARI				40
	CUTI PERTENGAHAN PENGGAL 2 20.08.2020 - 24.08.2020			5	1
	25.08.2020	31.08.2020	4	17	
	01.09.2020	30.09.2020	21		
	01.10.2020	31.10.2020	21		
01.11.2020	30.11.2020	19			
01.12.2020	18.12.2020	14			
JUMLAH HARI			79		
CUTI AKHIR TAHUN 19.12.2020 - 31.12.2020			13	2	

2020第二学期学期制 2nd Term School Calendar

- 1) 第二学期将参照教育部新调整上课和假期时间表（请参阅附表）。
- 2) 学校行事历将于稍后发布，请家长关注孩子的上课、考试和假期安排。
- 3) 学校期中考试预计在8月中举行，期末考试将另行通知。
- 4) 2020年高二SPM考试已经展延至2021年1月6日至2月9日。
- 5) 2020年高中统考暂订于12月2日至8日，初中统考订于12月28日至31日。

以上几项考试如有任何调整将另行通知。



6

Revised Timetable (Monday - Wednesday) Junior 1 – Senior 3		
07:10-07:20	10'	Morning Study
07:20-07:50	30'	1
07:50-08:20	30'	2
08:20-08:50	30'	Recess
08:50-09:20	30'	3
09:20-09:50	30'	4
09:50-10:00	10'	Break
10:00-10:30	30'	5
10:30-11:00	30'	6
11:00-11:10	10'	Break
11:10-11:40	30'	7
11:40-12:10	30'	8
12:10-13:00	50'	Lunch
13:00-13:30	30'	9
13:30-14:00	30'	10
14:00-14:30	30'	11 (* J3-S3)
14:30-15:00	30'	12 (* S2-S3)

作息时间表

- 1) 初一至高三班级将按新编“作息时间表”上课。
- 2) 星期一至星期三每节课缩短为30分钟。
- 3) 星期四和星期五作息时间表维持不变，每节课为40分钟。
- 4) 初三及高一星期一至星期五 2:00-2:30 p.m. 增加一节课。
- 5) 高二及高三星期一至星期五 2:00-3:00 p.m. 增加二节课。



放学时间安排

为了确保放学疏通顺畅及避免人潮拥挤。各级放学和解散时间做了以下安排，请家长们全力配合遵照时间接孩子以免阻塞交通。

School Ends / Dismiss Time (Monday - Friday)		
Form	School Ends	Dismiss Time
J1	2:00p.m.	2:00p.m.
J2	2:00p.m.	2:15p.m.
J3	2:30p.m.	2:30p.m.
S1	2:30p.m.	2:45p.m.
S2	3:00p.m.	3:00p.m.
S3	3:00p.m.	3:15p.m.



第二学期计分法

学术 Academic Marking Scheme

- a) 所有班级将按学校行事历进行考试。
- b) 期中考30%+期末考40%+平时测验15%+作业15%=100%
Mid term exam 30%+Term exam 40%+Test 15%+Assignment 15%=100%

操行 Conduct Marking Scheme

- a) 同学将按往常方法，每一节课由科任老师点名。
所有旷缺课、请假、迟到早退等按实体作业向训导处办理请假。
- b) 班导师及科任老师对学生平时言行、品德、服装仪容等所表现之事实来考核学生的操行成绩。
- c) 操行平均+（全勤+记功）-（旷课+事假+迟到+仪容+记过）
=实得操行分数



第二学期计分法

联课活动 CCA Marking Scheme

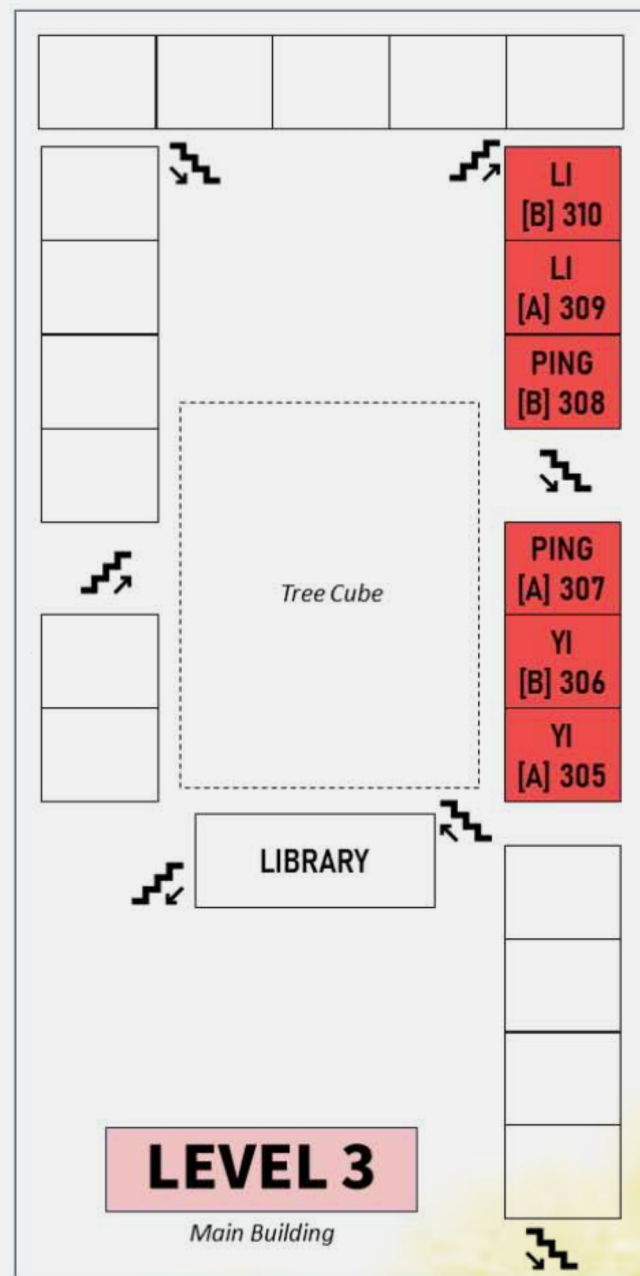
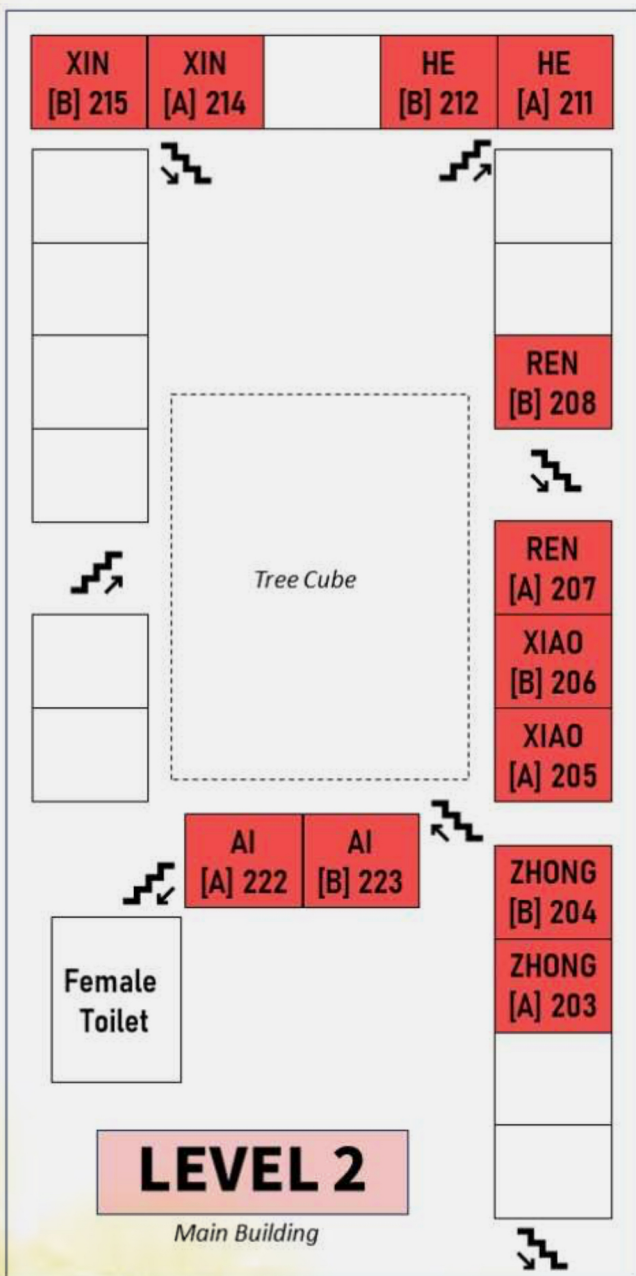
- 1) 实体会社活动及校内外群体活动、比赛将暂停。
- 2) 所有会社活动将按个别会社性质，改成线上活动。
- 3) 会员们必须参与指定的会社线上活动和完成会社的指定作业。
- 4) 出席分及表现分将纳入第二学期联课活动分数。

联课计分法：

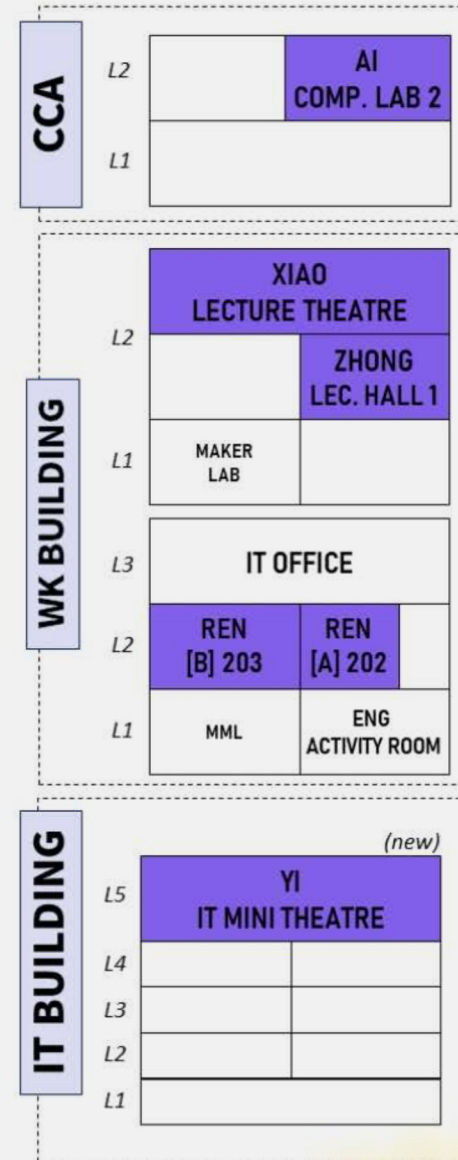
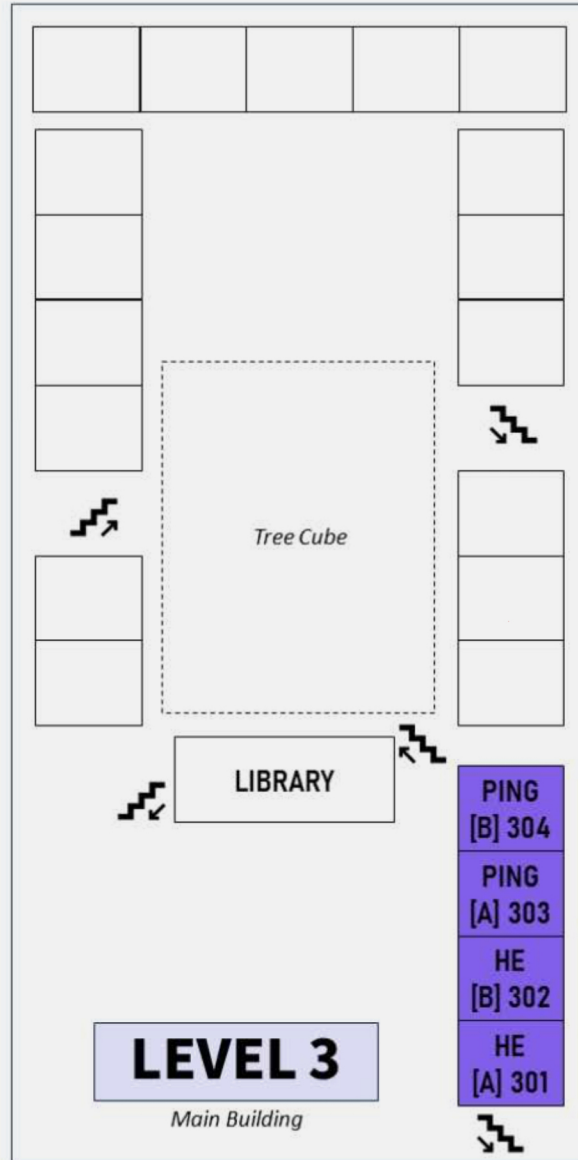
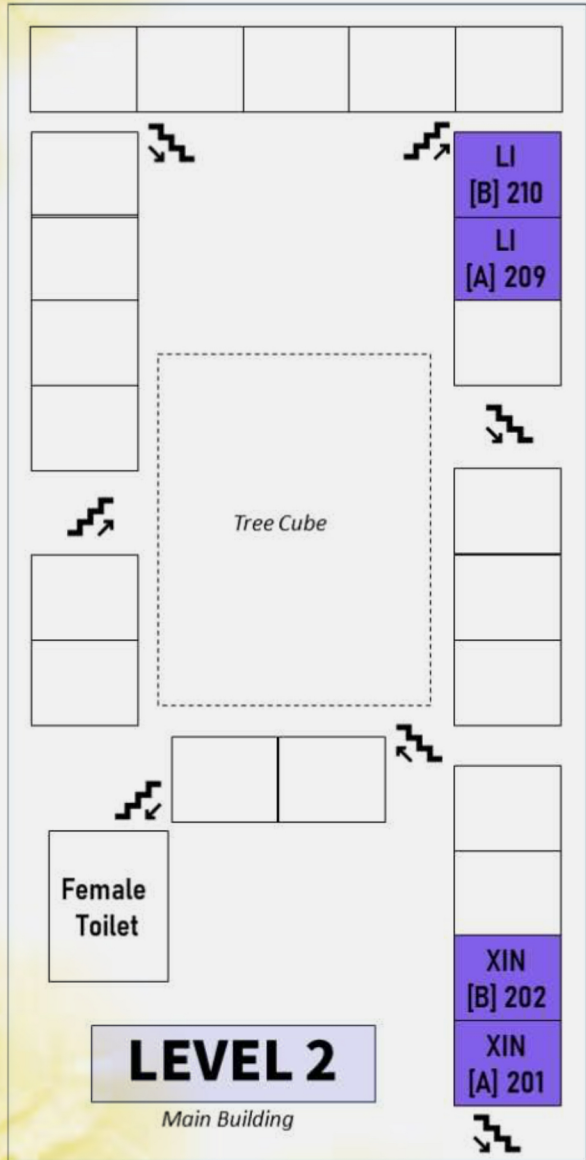
Attendance	Performance	Attitude	Extra Performance (EP)	
			Club	Individual
40 %	30 %	10 %	10 %	10 %



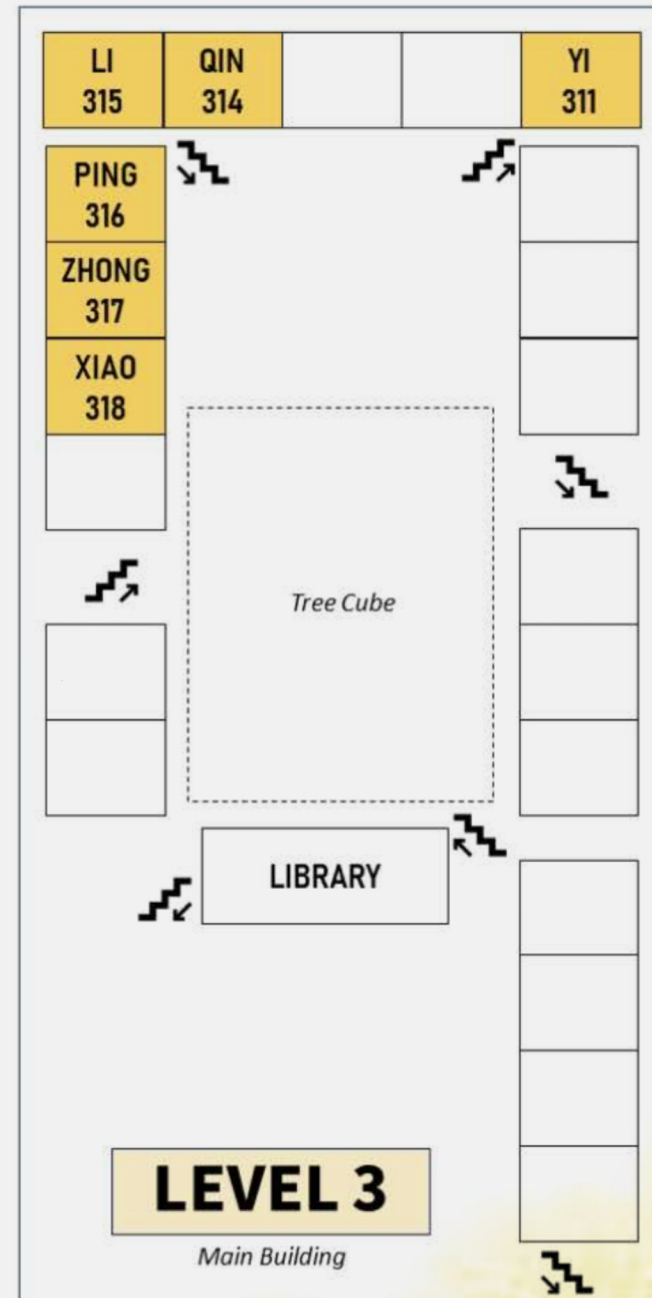
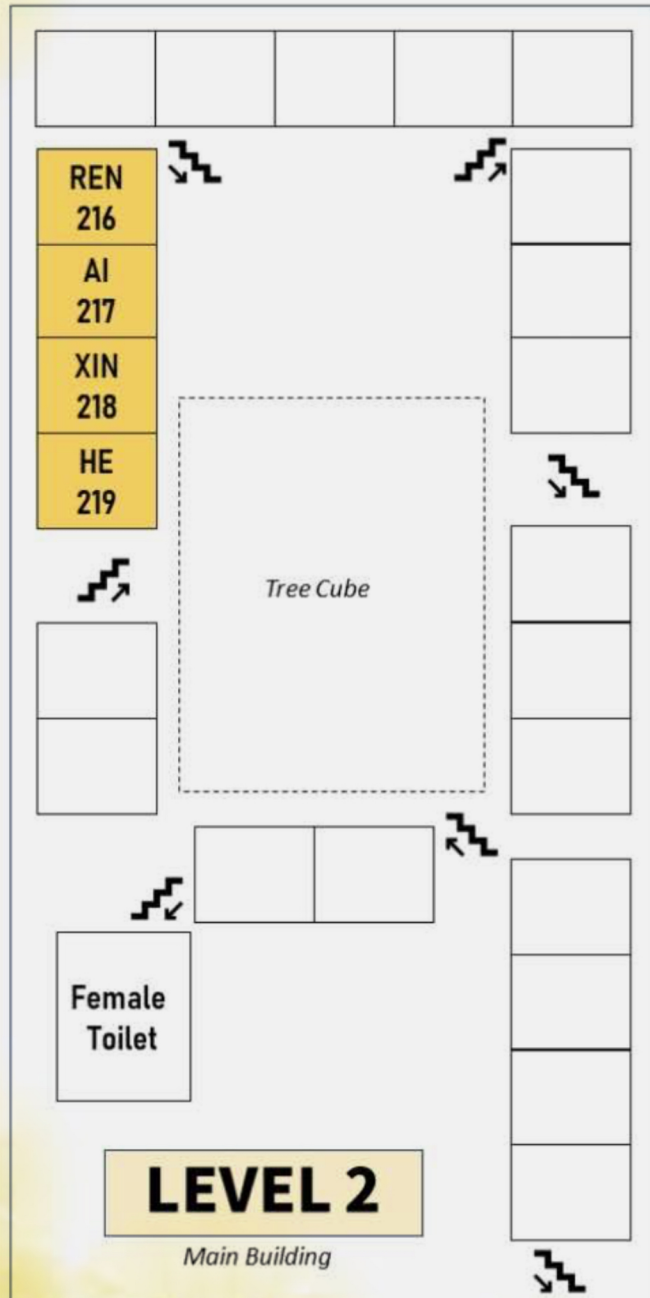
Junior One Classroom Allocation 初一课室分布图



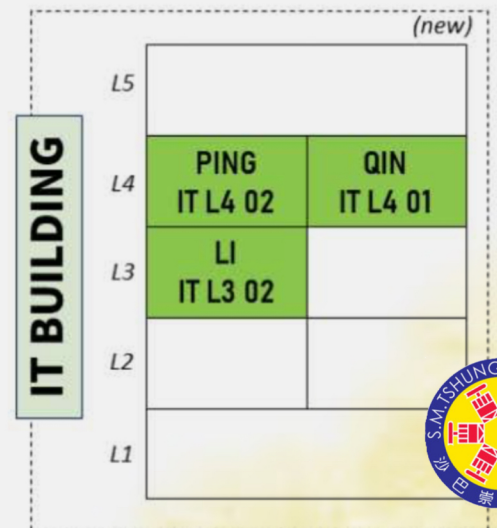
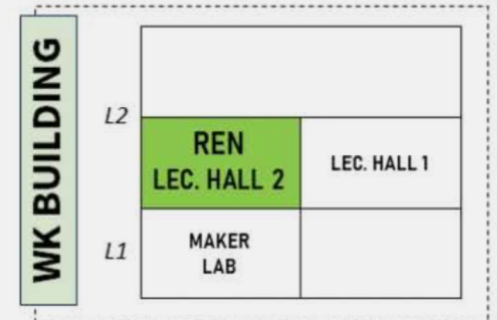
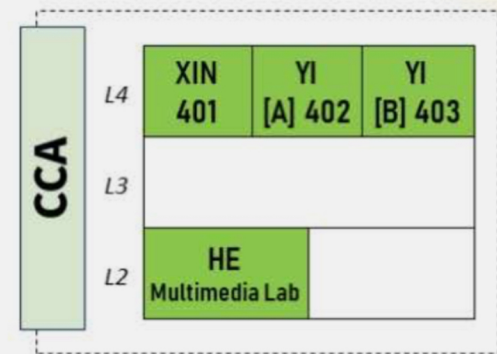
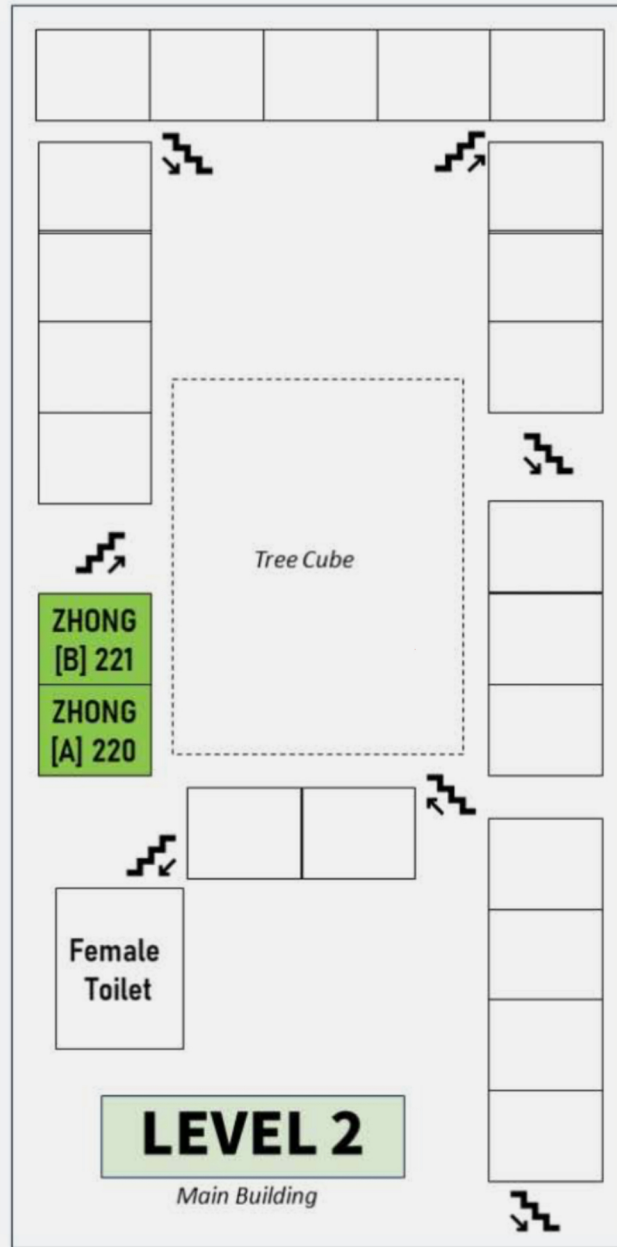
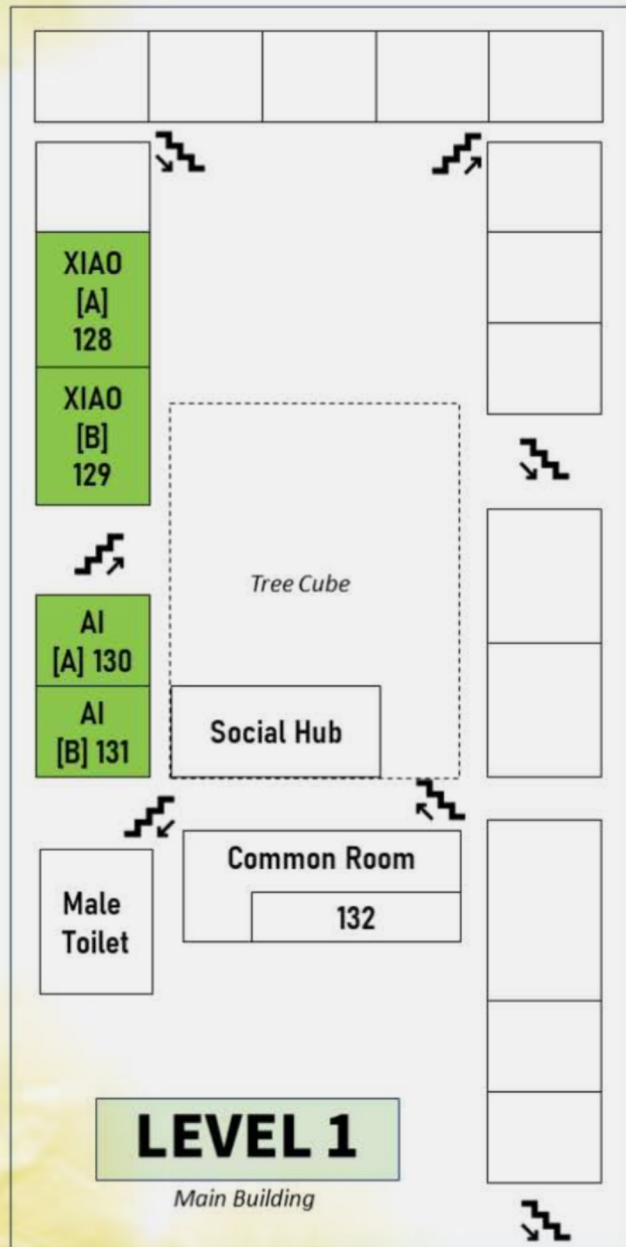
Junior Two Classroom Allocation 初二课室分布图



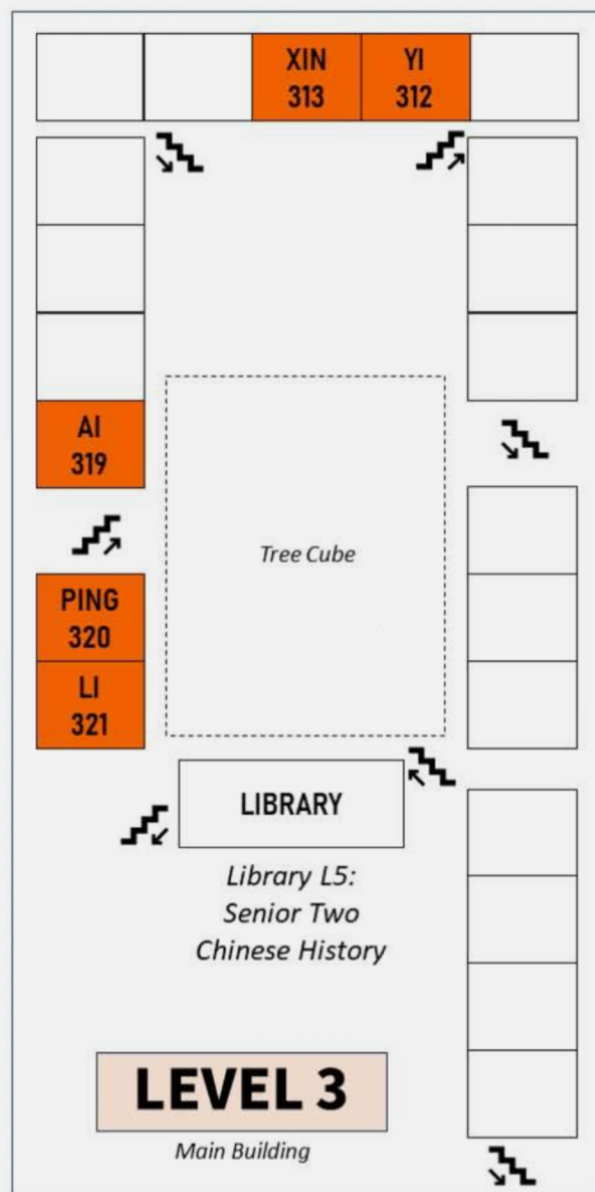
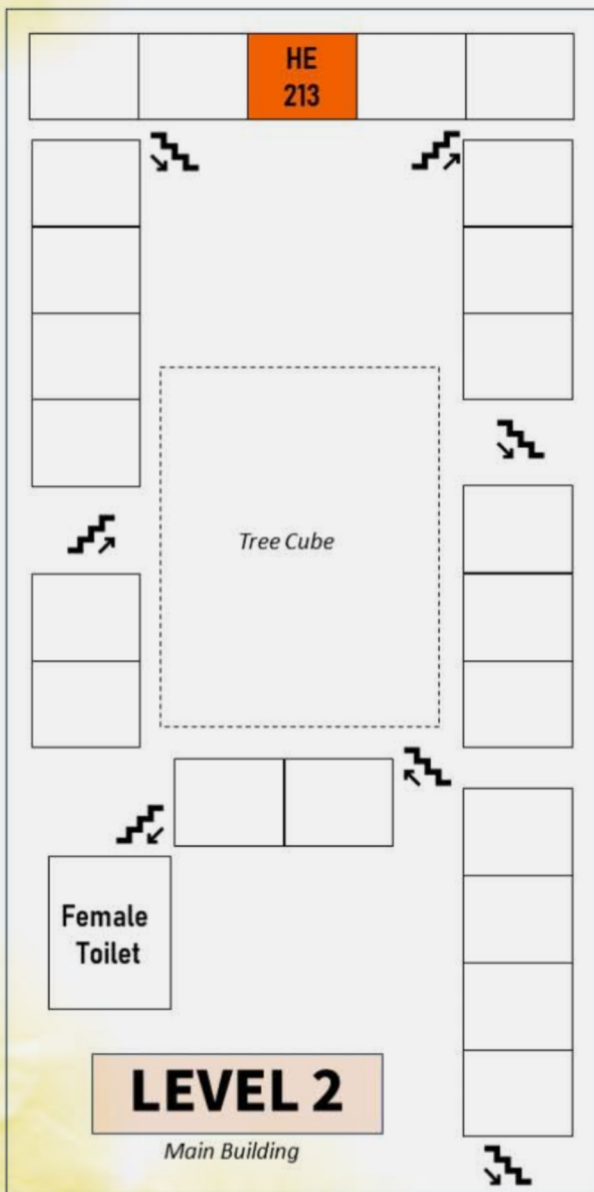
Junior Three Classroom Allocation 初三课室分布图



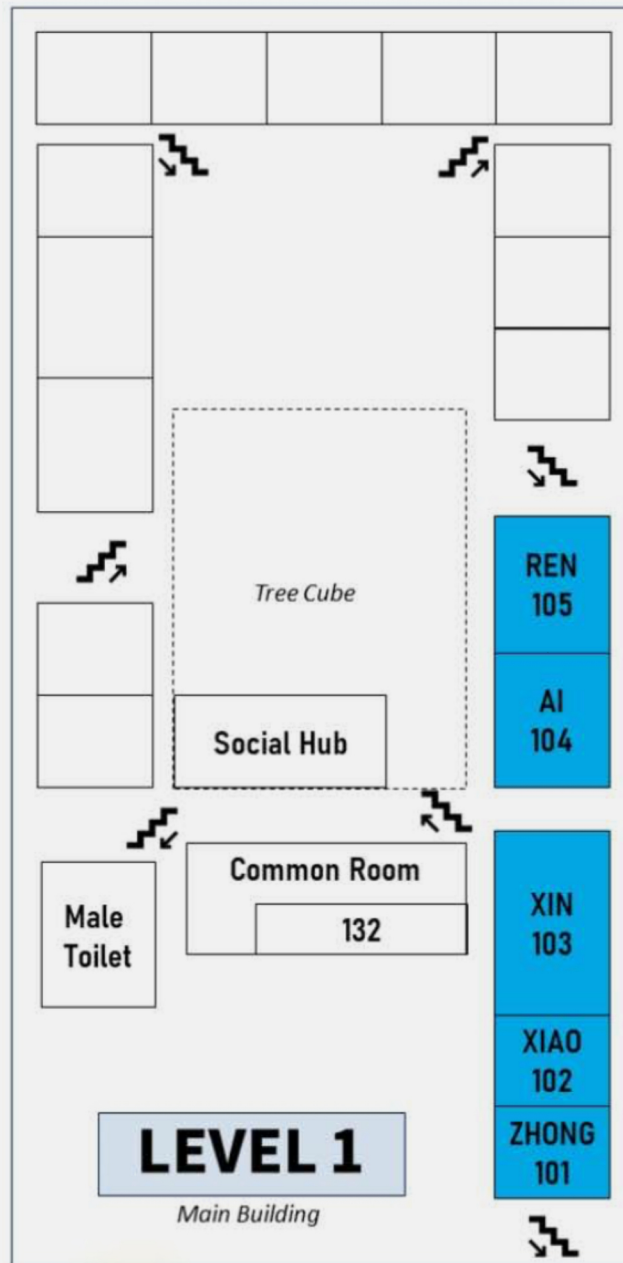
Senior One Classroom Allocation 高一课室分布图



Senior Two Classroom Allocation 高二课室分布图



Senior Three Classroom Allocation 高三课室分布图



16



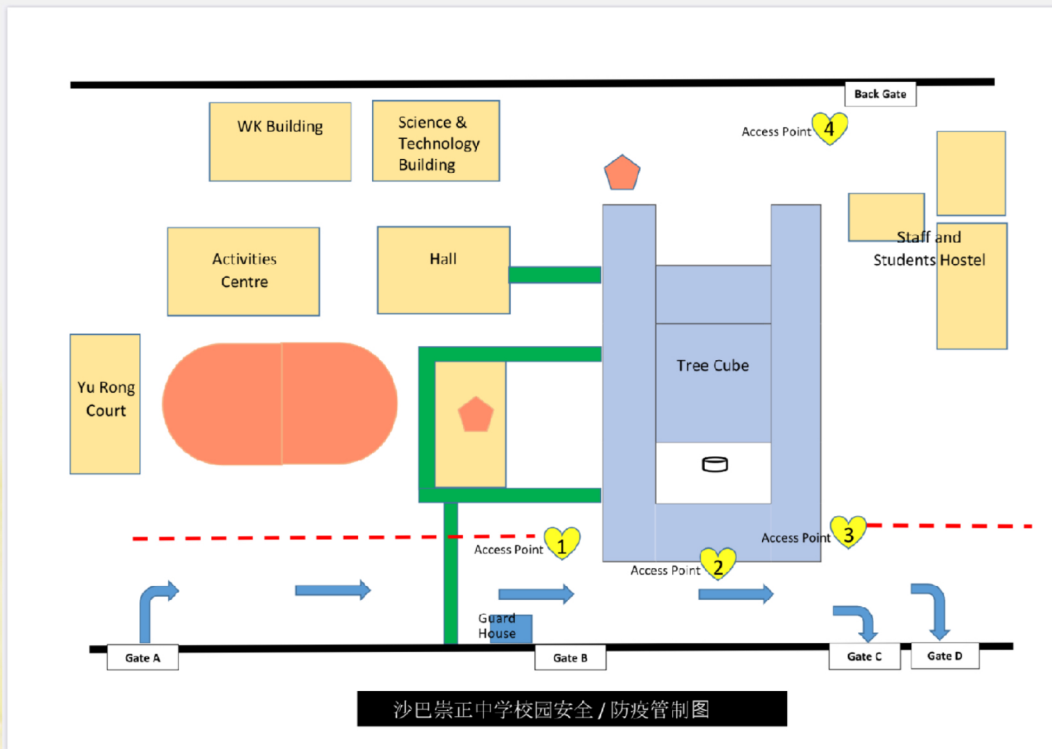
安全指南

PRECAUTIONARY GUIDELINES

17

校园安全警戒区

每天早上都设有四个检验点，♥ 请大家按照路线到检验点。
全校设有安全区，红白警戒线任何情况下都严禁擅自逾越。
请遵循指定路线通过检验点（Access Points）进入学校安全区。



- 1) 6:00a.m.前抵达的同学, 只能从警卫侧门进入学校。
- 2) 6:00a.m.校门开放, 同学可从检验点1, 2, 3进入。
- 3) 6:00a.m.后门及检验点4同时开放。
- 4) 所有宿舍老师、学生会通过检验点4进入警戒线内。
- 5) 7:10a.m.后只有检验点2开放, 来宾请由检验点2进入。

18 检验点 Access Points



1) 所有同学进入校门前须确认佩戴好口罩。检验第一步，脚踏便利洗手液消毒。



2) 红外线体温检测仪，记录每日体温。如有发现超过37.5度和感冒咳嗽症状，必须填写表格PCOV19-2并立刻回家。



3) 手盖章证明



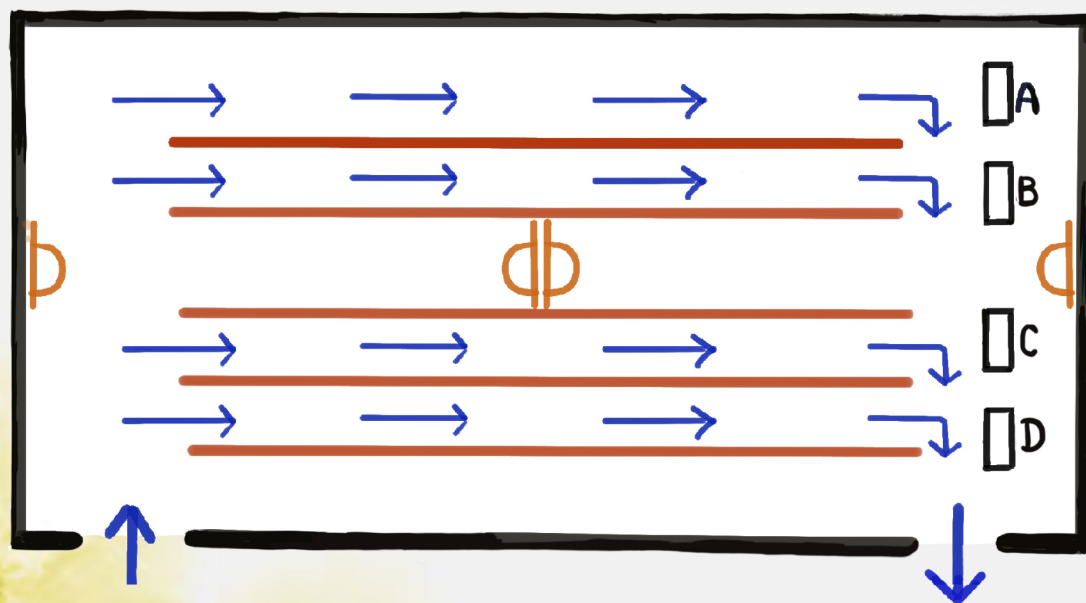
同学必须依序排队经过检查点完成三步骤才能回到课室。



19

早餐安排

- 1) 鼓励同学自备早餐和午餐，并每天携带自己的餐具和一天足够的饮用水。
- 2) 食堂暂不开放购买及堂食。
- 3) 早上和第一次下课早餐时段同学可自行到“玉荣球场”购买早餐。
- 4) 7:10a.m.前欲购买早餐的同学，请从布告栏处铁楼梯门口进出，避免再通过检验点进出造成拥挤。



“玉荣球场”购买早餐流程图



午餐安排

- 1) 禁止家长送便当，严禁叫外卖食物。
- 2) 午餐只提供预购打包食物，每份一律为RM5。
- 3) 每星期五食堂将提供每周菜单供同学通过Google Form填写预购。
- 4) 班级委派负责同学按餐单预购向有关同学收费。
- 5) 每天由各班负责同学到食堂领取各班预购的午餐。
- 6) 用餐地点为各自课室座位。
- 7) 用餐前后要洗手。用餐过程避免交谈，不分享食物。
- 8) 用餐后妥当处理厨余，保持课室的卫生整洁。



21 用餐指南 (示范图)



餐前餐后勤洗手



在各自座位用餐，避免交谈，不分享食物。



餐后妥当处理
厨余和餐盒



自备午餐和餐具





课内课外，律己律人
保护自己也保护别人



23



Staircase Down



Staircase Up

遵守指示，人人有责



上学及放学提醒

- 1) 每天早上提早到校，避免塞车及分散检测点人流量。
- 2) 尽量在路边人行道及民众会堂上下车，帮助交通疏通。
- 3) 请家长按孩子分段放学时间来学校，进入校园后留在车上等候，严禁下车等待或走动。
- 4) 每天放学，校门于1:50p.m.始开放，早到的家长必须把车泊在民众会堂以免造成交通堵塞。
- 5) 所有学生巴士的停泊地点改在民众会堂。
- 6) 同学等待家长期间，不得群聚嬉闹，严禁到附近商店溜达购买食品。
- 7) 一旦离开校门后，同学不允许再回到校园内，请留在外面人行道或车站等候家长。



25



放学按次序排列离开，
不争先恐后



注意安全
不在走廊群聊嬉闹



时刻保持距离，候车时
靠墙边，不阻碍人行道





时刻维护个人和环境卫生



27

我为人人，人人为我

防患于未然

戴口罩 勤洗手 勿群聚

沙巴崇正中学

P.O.BOX.11135,88812,KotaKinabalu,Sabah,Malaysia

Tel : +60-88-254154

Email : principal@sttss.edu.my

Fax : +60-88-235978

URL : <http://www.sttss.edu.my>

7/7/2020修订

